



产品承认书

客户名称: _____

产品名称: ECBox-3588B 边缘计算盒

外观颜色: 灰色 (铝合金材质)

承认书版本: V1.2

生效日期: 2023-01-06

方案提供商	客户确认
拟制:	合格 <input type="checkbox"/> 不合格 <input type="checkbox"/>
审核:	验证:
批准:	批准:

(双方确认承认书合格后必须签字盖章)



深圳市亿晟科技有限公司

深圳: 深圳市宝安区立新湖高新产业园研发中心6楼
广州: 广州市番禺区兴南大道565号江润大厦318室
合肥: 合肥市高新区创新产业园二期F1栋1008室
电话/传真: 0755-2738 3670 邮箱: lisiping@yishengtc.com

目 录

第一章 产品概述	1
1.1 行业应用	1
1.2 产品概述	2
1.3 产品选型	2
1.4 产品外观及尺寸	4
第二章 电源适配器参数	5
2.1 电源适配器	5
2.2 技术参数	5
2.3 使用环境	6
第三章 产品使用	6
3.1 外设支持	6
3.2 组装使用注意事项	6
第四章 故障排除	7
第五章 配件清单	8

第一章 产品概述

边缘计算盒

1.1 行业应用



在物联网、边缘计算领域应用

采用全封闭压铸，具有丰富外围接口，带有 HDMI 高清输出接口，具有高效散热、防磁干扰、抗污性强、兼容性强等特点。

盒子主板带的 RK3588 是瑞芯微旗下旗舰 SoC 芯片，集成了四核 Cortex-A76 和四核 Cortex-A55，以及单独运行的 NEON 协处理器，6.0T 的 NPU，支持 8K 视频编解码。主要用于边缘计算设备，同时它

可完美支持信发系统，支持远程制作、发布、管理和实时更新节目，支持本地/网络定时开关机，能实现各种网络终端流畅运行，可在智慧显示终端、工业自动化终端及视频类终端有着广泛的应用场景，如数字标牌、智能自助终端、智慧显示、新零售智能终端、O2O 智能设备等。

1.2 产品概述



1.3 产品详细参数

详细参数	
CPU	Cortex-A76+Cortex-A55 八核 2.4GHz
GPU	Mali-G610 MP4

NPU	支持6Tops 算力
存储	DDR 默认4G, 最高可扩展到8G EMMC 默认32G, 最高可扩展到128G
多媒体	支持H.265/H.264/AV1/VP9/AVS2 视频解码, 最高8K60FPS
	支持H.264/H.265 视频编码, 最高8K30FPS
显示	支持HDMI 显示输出、HDMI 输入
外围接口	1 个12V 电源接口
	4G/5G 模块接口 (选配)
	4 个USB2.0 HOST, 1 个USB3.0 HOST, 2 个Type-C 接口 (其中一个是Type-C-OTG)
	1 个HDMI 输入接口, 最高支持4K@60Hz 输入
	1 个HDMI 输出接口, 最高支持4K@60Hz 输出
	2 个RJ45 以太网接口, 1000M/100M/10M 可选, 可同时接两个以太网输入
	1 个3.5mmLINE-IN 接口, 可接输入音频
	1 个3.5mmLINE-OUT 接口, 可接输出音频
	3 个天线接口: 其中两个是WIFI 天线, 1 个是蓝牙天线
	2 个DB9 接口的RS232 串口, 1 个RS485 串口, 1 个TTL 串口 (各串口节点: RS232-1: ttyXRUUSB3, RS232-2: ttyXRUUSB2, TTL 串口: ttyXRUUSB0, RS485 串口: ttyXRUUSB3)
	1 个开关机按键
	1 个红外遥控接收头, 2 个LED 电源指示灯(1 个红灯, 1 个绿灯)
	4 个通用GPIO 口

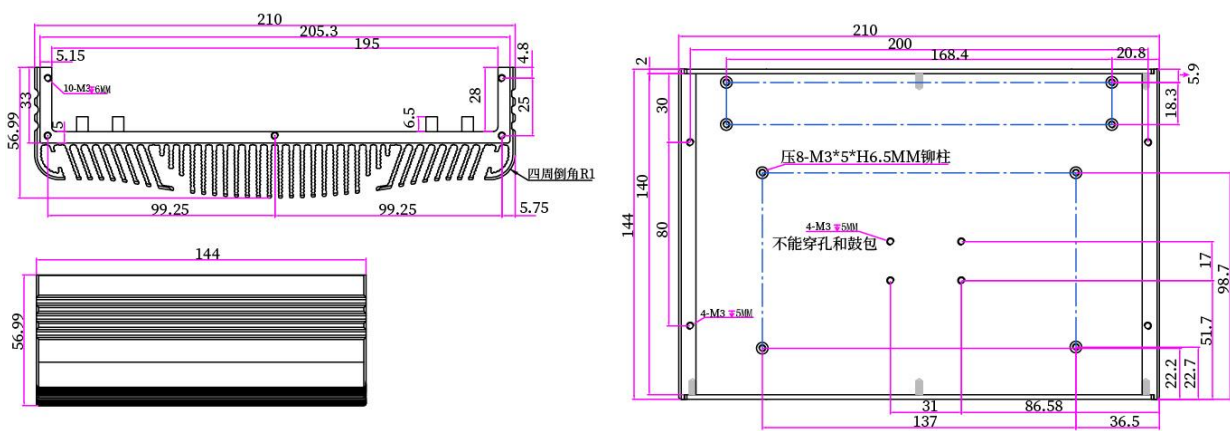
1.4 产品外观及尺寸



正面图



背面图



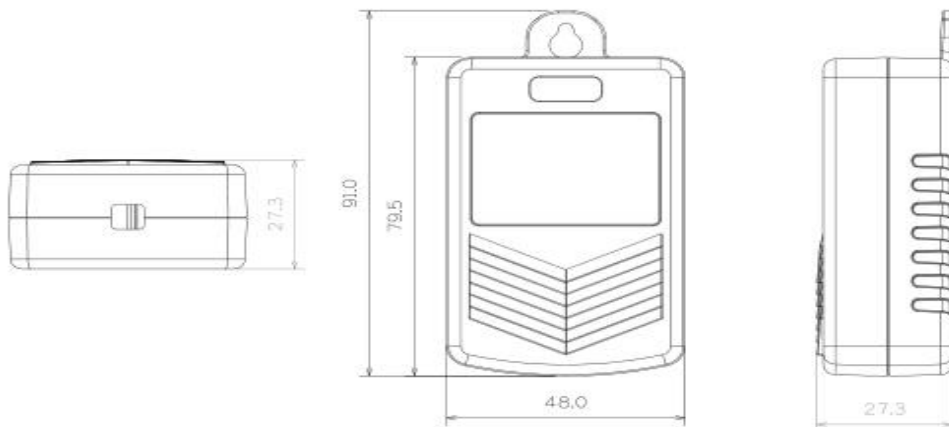
尺寸图

第二章 电源适配器参数

2.1 电源适配器



为了您的人身安全和本产品的正常使用，请确认您所提供的电源能否满足在本产品电源适配器背部标示的输入信息；建议使用本机原装电源适配器，特殊情况下无法使用原装电源时，务必使用相同规格电源适配器（DC+12V/2A）。



2.2 技术参数

输入电压	输出波纹	输入电流	输出电压	空载损耗	输出电流
220VAC 50Hz	120mV	0.3A MAX	12V	0.3W	0-2A MAX

2.3 使用环境

工作温度	储存温度	工作湿度	储存湿度
-10~50℃	-20~85℃	20~90%RH, 无冷凝	10~95%RH

第三章 产品使用

3.1 外设支持



3.2 组装使用注意事项




请仔细阅读本章，并在使用过程中严格执行；这将有助于防止播放盒损坏，延长使用寿命，并保护你的人身安全。

- 一、请首先读懂随机附带的相关文件，如含有夹页，请务必先行阅读。
- 二、遵循本产品上所有的安全警告和标志。

- 三、请使用原装的电源适配器或只能按照本产品注明的电源类型适用本产品。
- 四、在雷雨天气，请不要插拔网线，电源线等可能会与外界连接的导电体。
- 五、清洁本产品之前请拔掉电源，请勿使用液体，喷雾剂或湿抹布进行清洁。
- 六、为避免损坏操作系统，请勿非正常关机或运行中突然断电，不要在工作状态下移动、摇晃播放盒。
- 七、请不要私自拆机或尝试自行维修本产品，请由授权的专业人士进行此项工作。
- 八、不要将播放盒放在靠近热源的地方，尽量不要让阳光直射到您的播放盒。
- 九、勿将水或其他液体泼洒到播放盒上，如出现以下情况，请立即关闭播放盒电源，等待专业维修人员处理：
 - a. 电源线或插头损坏。
 - b. 本产品内溅入了导电液体。
 - c. 产品跌落或产品外壳严重损坏。
 - d. 产品出现不明错误或是明显性能变化，经过常规故障指引仍无法排除。

第四章 故障排除

本产品出厂前都经过严格的测试，如在使用中遇到问题请和供应方联系；本章有助您排除常见故障及一些简单的操作问题或者识别需要维修故障的原因。

	遥控无作用	请确认遥控器电池是否有电； 请确认遥控接收处是否被遮挡。
	WIFI网络异常	请确认“设置-WIFI”中，WIFI开关是否打开。 请确认WIFI天线是否连接正常； 请确认周围的网络环境是否正常。
	以太网无法连接	请确认“设置-以太网”，以太网开关是否打开； 请确认网线及路由器是否正常。

	音频输出异常	请确认耳机及其他音频设备是否正常； 请确认接口是否完全插入。
	HDMI输出异常	请确认显示设备是否正常； 请确认HDMI连接线材是否正常； 请确认HDMI接口处是否接触正常。
	USB设备异常	请确认该USB设备在电脑端是否正常； 请确认USB设备硬件参数是否正常； 请确认USB设备是否在外设支持列表中；
	播放盒指示灯异常	请确认供电设备供电是否正常； 请确认播放盒使用的环境温度是否正常； 请确认外接设备是否存在短路情况。
	移动网络	请确认是否有接移动网络模块以及SIM卡 请确认SIM卡是否存在欠费 请确认模块天线是否有脱落

第五章 配件清单



适配器*1



遥控器*1



天线*3



包装盒*1